

**REPARTIDOR DE 1 ENTRADA A
5 SALIDAS PARA 10MHz**

SPL3005

REPARTIDOR DE 1 ENTRADA A 5 SALIDAS PARA 10MHz

SPL3005

1. DESCRIPCION.....	3
1.1. Características del SPL3005	3
2. ESPECIFICACIONES	4
3. INSTALACION	5
4. HISTORIAL DE VERSIONES	6
5. ÁMBITO DE VALIDEZ	7

1. DESCRIPCION

El repartidor doble de 1 entrada a 5 salidas SPL3005 divide entre 5 salidas la señal de 10 MHz que recibe en su entrada. Esta pensado para la distribución de la señal de referencia de 10 MHz generada por los módulos GPS3000 o GPS3002 de Albalá Ingenieros. Es completamente pasivo, tiene una impedancia característica de 50 ohmios y presenta un buen desacoplo entre salidas.

El SPL3005 se aloja en los chasis de una unidad de rack UR3100, o en los de tres unidades de rack UR3000. A diferencia de otros módulos de la línea terminal TL3000, sólo tiene trasera, sin placa principal, aunque ocupa un vano del chasis; el frente del vano donde se ubique el SPL3005 se tapa con un falso panel.

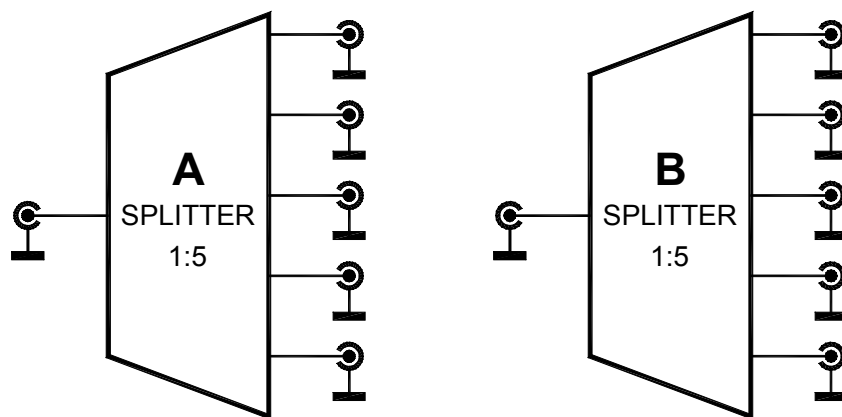


DIAGRAMA DEL SPL3005

1.1. Características del SPL3005

- Completamente pasivo
- Buen desacoplo entre salidas.
- Concebido para repartir señales de referencia de 10 MHz.
- Se aloja en un vano de los chasis de la línea TL3000.
- Impedancia característica de 50 ohmios.

2. Especificaciones

- Rango de frecuencia de funcionamiento $10 \pm 0,1$ MHz
- Aislamiento entre salidas >30 dB
- Pérdidas de inserción de entrada a salida, todas salidas cargadas 7,5 dB máx.
- Pérdidas de inserción de entrada a salida, resto salidas descargadas 6,5 dB mín.
- Reflexión en las salidas < -28 dB
- Potencia máxima 20 dBm
- Impedancia característica 50 ohmios
- Rango de temperatura de funcionamiento, sin condensación 0...+70 °C
- Peso 100 gr

3. INSTALACION

El SPL3005 se alojará en un chasis UR3100 o UR3000. El módulo SPL3005 se fija en la parte trasera con dos tornillos M3 y en el frente se coloca un falso panel que también se fija con dos tornillos M3.

Finalmente se realizarán las conexiones de la señal con cable coaxial de 50 ohmios de impedancia características y conectores BNC macho en el cable.

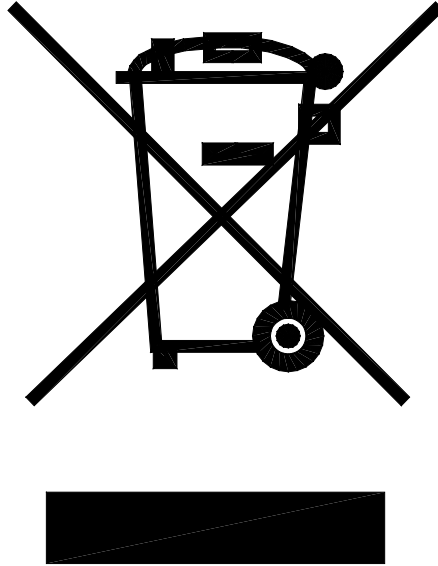
Las salidas no utilizadas del repartidor no es necesario que queden terminadas con cargas de 50 ohmios.

4.HISTORIAL DE VERSIONES

Ver	Fecha	Descripción
1.0	mayo 2008	Primera versión

5. ÁMBITO DE VALIDEZ

Este documento sólo es válido para los siguientes modelos de repartidor:
SPL3005C01



Este símbolo significa que, llegado el fin de la vida útil del equipo eléctrico o electrónico, deberá depositarse en un punto de recogida selectiva de residuos para su adecuado tratamiento.

Impreso en papel reciclable

ALBALÁ INGENIEROS S.A.
Medea 4
28037 MADRID