

**PRESELECTORES DE AUDIO DE
12 ENTRADAS, Y 6 ENTRADAS ESTEREO**

AAP1221, AAP1222, AAP0621 y AAP0622

PRESELECTORES DE AUDIO DE 12 ENTRADAS, Y 6 ENTRADAS ESTEREO

AAP1221, AAP1222, AAP0621 y AAP0622

1. DESCRIPCIÓN	3
1.1. Características	5
2. ESPECIFICACIONES	6
3. INSTALACIÓN	7
3.1. Inspección inicial	7
3.2. Instrucciones para la seguridad	7
3.3. Instalación del módulo en el cofre.....	8
3.4. Interconexión.....	8
4. OPERACIÓN	10
4.1. Control del preselector por la interfaz de comunicaciones.	10
4.2. Funcionamiento del preselector	10
4.3. Descripción de los registros de configuración y control	11
5. HISTORIAL DE VERSIONES	13
6. ÁMBITO DE VALIDEZ	13

1. DESCRIPCIÓN

La familia de preselectores de audio AAPXX2X agrupa a cuatro módulos de la línea terminal TL3000. El modelo AAP1221 dispone de un único nivel de conmutación que entrega una única señal en dos salidas; el modelo AAP1222 tiene dos niveles de conmutación y cada nivel entrega la señal en un único conector de salida. En el modelo estéreo AAP0621 se entrega la señal a un único conector por canal. El AAP0622 se diferencia del anterior en que dispone de dos niveles de conmutación y de un único conector de salida por canal.

El control de los preselectores es realizado mediante comandos digitales que son recibidos por el bus interno del cofre que los contiene. Para comunicarse con el exterior es necesario emplear un módulo de control TLX3XXX en los chasis modelo UR3000R01, UR3100R02 ó UR3100R03. Los chasis modelos UR3100R05..UR3100R09 tienen su propio controlador de comunicaciones incorporado por lo que no es estrictamente necesario montar un módulo TLX3XXX en ellos. Los comandos serán proporcionados habitualmente por un ordenador tipo PC. Albalá Ingenieros también dispone de dos teclados configurables, denominados KBD3016 y KBD3100 que permiten controlar éstos módulos preselectores por pulsación directa sobre algunas de las teclas que tienen.

En las instalaciones donde sea necesario conmutar a la vez un grupo de señales, se podrán instalar más módulos que serán configurados como esclavos de uno de ellos. De esta manera uno, que actuará de maestro, se comunicará con la unidad de control y los demás se limitarán a escuchar las ordenes actuando como esclavos. Esta misma forma de funcionamiento será utilizada cuando se desee conmutar vídeo y audio a la vez.

Los modelos de los módulos conmutadores de vídeo equivalentes a los AAP1221 y AAP1222 de audio son el AVP1221 y el AVP1222. El AVP0621 y AVP0622 son preselectores de vídeo con entradas en lazo y uno o dos niveles que pueden ser empleados junto a los preselectores de audio estéreo AAP0621 y AAP0622.

El AAP1221, AAP1222, AAP0621 y AAP0622 son módulos de la línea terminal TL3000 y se alojan en un cofre de 3RU (UR3000) o de 1RU (UR3100).

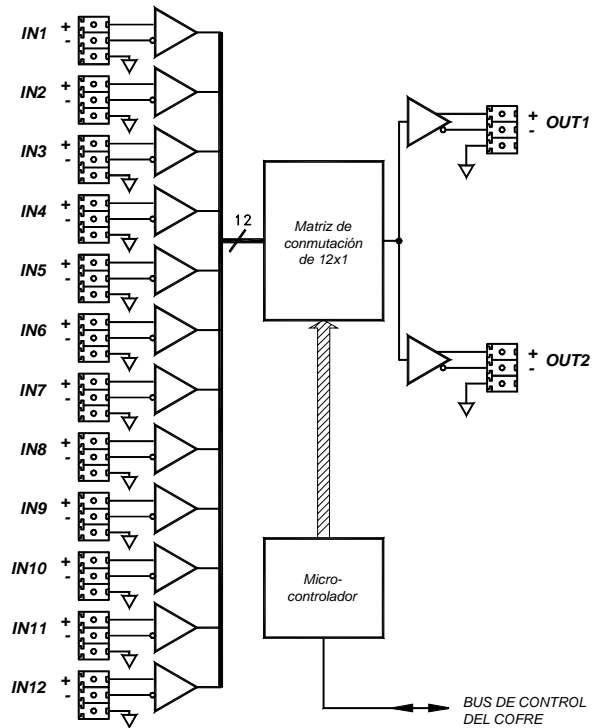
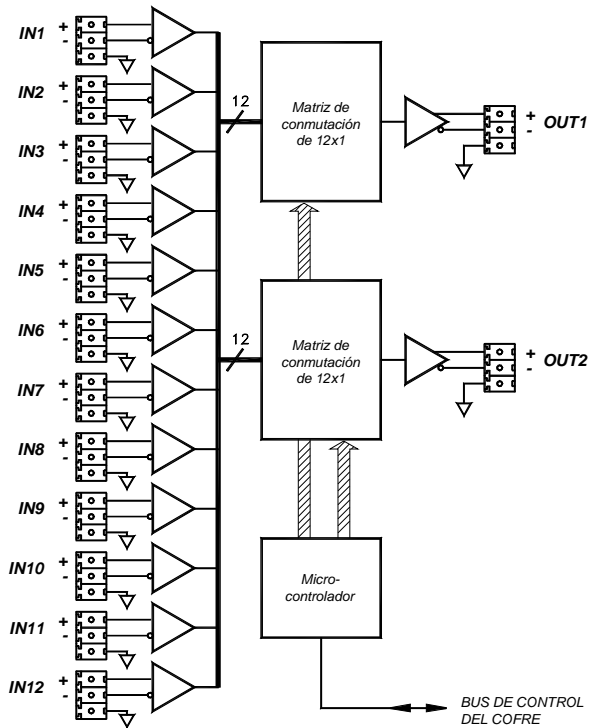


DIAGRAMA DE BLOQUES DEL AAP1222 Y DEL AAP1221

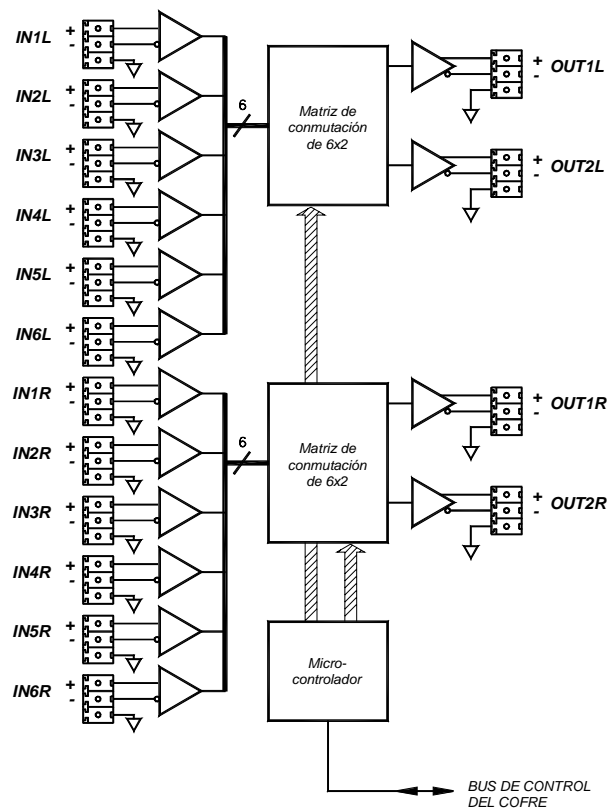
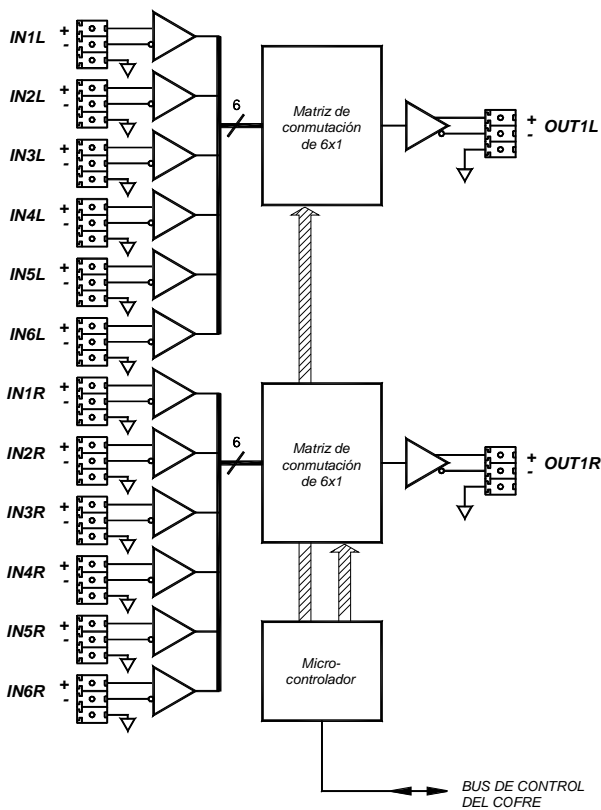


DIAGRAMA DE BLOQUES DEL AAP0621 Y DEL AAP0620

1.1. Características

- Preselector con 12 entradas en versión monofónica o 6 entradas en versión estéreo.
- Una salida en los modelos AAP1221 y AAP0621.
- Una salida por nivel en los modelos AAP1222 y AAP0622.
- El preselector conserva la última selección realizada en caso de corte del suministro eléctrico.
- El control y la configuración se realiza a través de comandos digitales recibidos por la interfaz de comunicaciones que equie al chasis donde esté montado.
- Un cofre con un controlador de comunicaciones permite el control de varios preselectores en aplicaciones multicanal.
- Alto margen dinámico.
- Bajo ruido.
- Bajo consumo.

2. ESPECIFICACIONES

A) Especificaciones de las entradas:

- Tipo de conector..... Bloque de terminales de paso 3,81mm
- Impedancia.....>24k Ω
- Mximo nivel de entrada24dBu
- Rechazo al modo comn (*CMRR*) de 50Hz a 20kHz>70 dB

B) Especificaciones de las salidas:

- Tipo de conector..... Bloque de terminales de paso 3,81mm
- Impedancia..... 73 Ω
- Diferencia de nivel en la salida cargada con 600 Ω / sin cargar..... 1dB
- Nivel mximo de salida24dBm sobre 600 Ω
- Nmero de salidas:
 - AAP1221 2
 - AAP0621 1 estreo
 - AAP1222 2
 - AAP0622 2 estreo
- Nivel mximo de tensin continua en las salidas \pm 20mV

C) Especificaciones de conmutacin:

- Respuesta en frecuencia de 20Hz a 20kHz ref. a 1kHz..... \pm 0,05dB
- Distorsin armnica mas ruido (THD+N) a 1kHz y 24dBm <0,01%
- Ganancia0 \pm 0,15dB
- Aislamiento entre salidas> 80dB
- Diafona> 95dB
- Acoplamiento.....en c.c.
- Ruido de 10Hz a 20kHz, sin ponderacin.....< -95dBu

D) Control:

- Controlable a travs del mdulo TLY3000

E) Especificaciones generales

- Corriente mxima de alimentacin (V+, V-)..... +300,-300 mA
- Peso aproximado incluyendo la trasera de conexin 350 g
- Temperatura de funcionamiento 0 - 50 $^{\circ}$ C

3. INSTALACIÓN



Los módulos AAP1221, AAP1222, AAP0621 ó AAP0622 tienen dispositivos electrónicos sensibles a la electricidad estática. Cuando se manipule el módulo, no emplear bolsas ni embalajes que no estén identificados claramente como antiestáticos.

Bajo la denominación genérica AAP122x se agrupan el módulo AAP1221 y el AAP1222; con la denominación AAP062x se designarán a cualquiera de los preselectores estéreo AAP0621 ó AAP0622. El AAP122x se compone de dos piezas que son la trasera de interconexión XAP122XP03 y la tarjeta AAP122xP01. El AAP062x también se componen de 2 piezas que son la trasera de interconexión XAP062XP02 y la tarjeta AAP062xP01. Ambas piezas deben ser instaladas en el cofre UR3000 o UR3100 siguiendo las instrucciones que se dan a continuación.

3.1. Inspección inicial

Observe si el paquete que ha recibido ha sido tratado correctamente durante el transporte. Tras la apertura del embalaje comprobar que el contenido coincide con el pedido realizado. Si el pedido incluye mas de un módulo, éstos se habrán embalado siguiendo las indicaciones del cliente.

Si observa alguna irregularidad o desperfecto deberá comunicarla a su agente de *ALBALA INGENIEROS*.

3.2. Instrucciones para la seguridad

Los preselectores AAP122x y AAP062x funcionan con la tensión proporcionada por el cofre donde se alojan. La tensión con la que funcionan es una baja tensión de seguridad. No obstante, en la conexión de la toma red se debe tener en cuenta que:



- La no conexión de la masa a la tierra de protección puede producir daños a las personas. La **toma de red** donde se conecte el aparato **debe tener conexión de tierra de protección**. No utilice cables prolongadores que no dispongan del tercer hilo para la conexión de tierra de protección.



- **Nunca realice la instalación de los módulos con el cofre bajo tensión**. Además del riesgo de electrocución de la persona que manipule el aparato, en caso de error la alta corriente instantánea que es capaz de suministrar la fuente de alimentación puede destruir conectores y circuitos electrónicos.

3.3. Instalación del módulo en el cofre

Deben seguirse los siguientes pasos:

1. La primera acción es desconectar los cables de red de las fuentes de alimentación del cofre.
2. A continuación se desmontarán los falsos paneles que cubren las partes delantera y trasera del cofre del vano elegido.
3. Se colocará la trasera de interconexión XAP122XP03 ó XAP062xP02 prestando atención para que los conectores de 12 patas queden correctamente enchufados y para que los letreros de la serigrafía queden en su posición natural de lectura.
4. Sujete la trasera con dos tornillos de paso métrico M3 pero no los apriete todavía.
5. Introduzca por el frontal la tarjeta AAP122xP01 ó AAP062xP01 haciendo que los bordes de la tarjeta entren en las guías del cofre.
6. Fije la tarjeta al cofre con los tornillos que tiene el módulo en el frente.
7. Apriete los tornillos que sujetan la trasera.

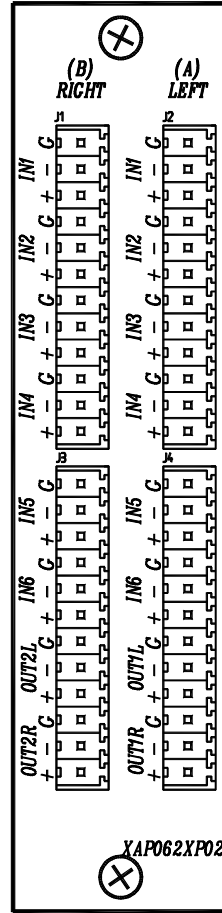
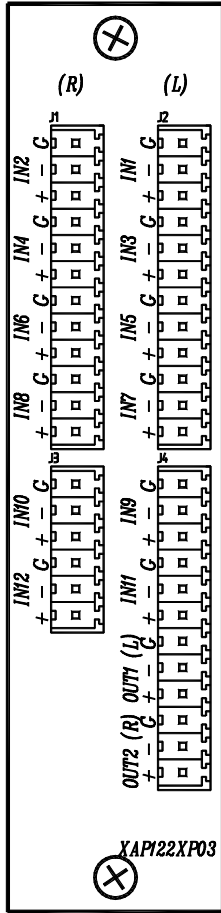
Con esta secuencia de operaciones el módulo estará listo para funcionar.

3.4. Interconexión

Una vez alojado el módulo en el cofre se realizará el cableado de las señales. Las señales de audio emplean bloques de terminales enchufables de paso 3,81mm. En la figura adjunta se muestra la trasera del aparato que servirá de guía. La trasera del preselector no soporta grandes esfuerzos; el cableado deberá quedar sujeto de modo que no suponga tensión mecánica alguna al módulo, sobre todo si se emplea cable de sección gruesa.

La conexión tanto de las entradas como de las salidas es balanceada por lo que se empleará cable adecuado para ello. La entrada de señal es de alta impedancia y si se desea otro valor de resistencia de terminación se deberá montar una resistencia en el exterior del conector, en paralelo con la entrada, de valor adecuado a la terminación deseada. Para 600Ω se podrá colocar una resistencia de 620Ω 1%.

Las salidas balanceadas del distribuidor han sido realizadas con dos amplificadores independientes uno con ganancia +1 y otro con ganancia -1. Si se desea emplear las salidas en modo no balanceado, el número de salidas por canal será el doble aunque el máximo nivel de salida no podrá ser mayor de 18dBm sobre 600Ω. También se debe tener en cuenta que la salida marcada con el signo negativo (-) tendrá la señal desfasada 180° respecto a la salida marcada con el signo positivo (+).



VISTA DE LAS TRASERAS

4. OPERACIÓN

En esta sección se describe cómo funcionan el AAP122X y el AAP062X y el significado de los distintos parámetros que se pueden configurar en la tarjeta.

El control y configuración de las tarjetas AAP122X y AAP062X se realiza de forma remota a través del controlador de comunicaciones del chasis donde estén montadas.

4.1. Control del preselector por la interfaz de comunicaciones.

El control y configuración de la tarjeta AAP122x ó AAP062x se realiza siempre de forma remota. Para ello es necesario que si el cofre en el que se encuentra el preselector es de los modelos UR3000R01 o UR3100R02/R03 contenga un módulo TLX3XXX. Si el cofre es de los modelos UR3100R05..R09 este controlador no es estrictamente necesario ya que estos chasis disponen de su propio controlador de comunicaciones.

Para su control y configuración, las tarjetas AAP122x ó AAP062x disponen de unos registros a los que se puede acceder desde un ordenador mediante un juego de comandos de control. La descripción de los comandos de control que acepta el controlador de comunicaciones TLX3XXX o los chasis UR3100R05..R09 se encuentran en los manuales de dichos equipos y la descripción de los registros de la tarjeta AAP122X ó AAP062x se encuentra más adelante en éste manual.

Tanto los cofres como las tarjetas disponen de una dirección única y todos los mensajes que se transmiten a través del puerto serie llevan la dirección del cofre y de la tarjeta a la que van dirigidos.

4.2. Funcionamiento del preselector

En su modo habitual de funcionamiento, el AAP122X ó el AAP062x recibe a través del bus serie común a todas las tarjetas del cofre un comando que le indica la entrada que tiene que seleccionar. La conmutación efectiva de la entrada se realiza unos microsegundos después de que el módulo recibe la orden. En esta forma de operación en la que el modulo recibe únicamente los comandos que van dirigidos a el se dice que la tarjeta actúa como maestra.

En los sistemas que emplean varios módulos que deben conmutar a la vez, por que se necesitan más canales o porque tienen que seguir la conmutación de un módulo preselector de vídeo por ejemplo, es posible que el módulo actúe como esclavo siguiendo los comandos que van dirigidos a otro módulo que funciona como maestro. Para configurar el modo de operación esclavo hay que actuar sobre el registro MODE para indicar el modo de conmutación (campo SWITCHING MODE). Si en este campo se introduce el valor 0, la tarjeta sólo conmuta cuando recibe un comando dirigido a ella misma, actuando como maestro. Cualquier otro valor se interpreta como la dirección de la tarjeta que tiene que seguir actuando como esclavo.

El modo esclavo no invalida el modo maestro, es decir, en modo esclavo el módulo también interpreta y contesta a los comando que lleven su dirección.

4.3.Descripción de los registros de configuración y control

CONTROL (RWE)*		BIT 7	BIT 6	BIT5	BIT4	BIT 3	BIT 2	BIT 1	BIT 0
0 - INP_SEL (EEPROM)		MSB			LSB	MSB			LSB
		SELECTED INPUT ON OUTPUT 2				SELECTED INPUT ON OUTPUT 1			
1 - MODE (EEPROM)	1					SWITCHING MODE			
	0	SLAVE MODE: ADDRESS OF MASTER BOARD MASTER MODE: 0							
2 - AL_MASK (EEPROM)	1	MSB							LSB
	0								

INP_SEL: Entradas seleccionas en la salida del preselector.

MODE: SWITCHING MODE:

MASTER: Cuando los cuatro bits menos significativos del registro MODE son cero la tarjeta funciona en modo MASTER. En este modo la tarjeta sólo atiende a los comandos cuya dirección coincida con la de la propia tarjeta.

SLAVE: Cuando los cuatro bits menos significativos del registro MODE son distintos de cero la tarjeta funciona en modo SLAVE. En este modo la tarjeta atiende los comandos cuya dirección coincide con la de la propia tarjeta y los comandos 'd' y 'e' cuya dirección coincide con cuatro bits anteriores en lo que hace referencia a la selección de la entrada (byte 0 del registro de control). En este último caso no se genera un comando de respuesta hacia el ordenador (se supone que es la tarjeta maestra la que lo hace).

AL_MASK: No se usa. Solo aparece para hacer los comandos compatibles con los de los preselectores de vídeo.

STATUS (R)*		BIT 7	BIT 6	BIT5	BIT4	BIT 3	BIT 2	BIT 1	BIT 0
0 - STAT	1								
	0								
1 - SYNC_DET	1								
	0								

STAT: No se usa. Solo aparece para hacer los comandos compatibles con los de los preselectores de vídeo.

SYNC_DET: No se usa. Solo aparece para hacer los comandos compatibles con los de los preselectores de vídeo.

ALARM (RT)*	BIT 7	BIT 6	BIT 5	BIT 4	BIT 3	BIT 2	BIT 1	BIT 0
-------------	-------	-------	-------	-------	-------	-------	-------	-------

0 - ALARM	1							
	0							

ALARM: No se usa. Solo aparece para hacer los comandos compatibles con los de los preselectores de vídeo.

*Leyenda:

- R: Puede leerse.
- W: Puede escribirse.
- E: Se puede almacenar en EEPROM para recuperar al encender.
- T: Se resetea cuando se lee

5.HISTORIAL DE VERSIONES

Ver	Fecha	Descripción
3.0	Noviembre 2008	Se revisa al hacer la traducción al inglés.

6.ÁMBITO DE VALIDEZ

Este documento es válido para los módulos AAP0621C01, AAP0622C01, AAP1221C01 y AAP1222C01 con la versión de software 1.0.