

Descripción

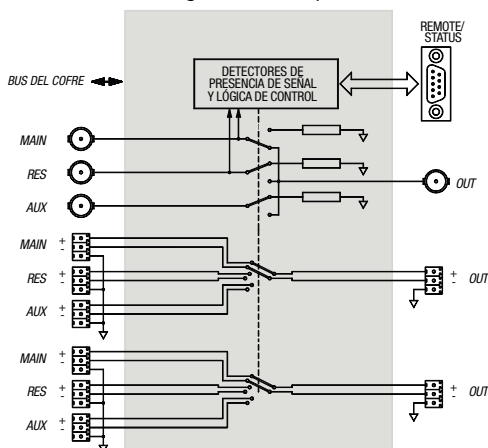
El conmutador automático VCT3000 es un selector de fuentes de vídeo y audio que realiza su función atendiendo a la presencia de señal de vídeo en las entradas y según un criterio de prioridades. Este módulo no realiza ningún tipo de procesamiento de señal ni en el vídeo ni en el audio pues la conmutación de señal es realizada mediante relés.

Hay versiones del VCT3000 para funcionar con vídeo analógico, digital y otros tipos de señales digitales.

El canal de vídeo dispone de tres entradas denominadas principal (*Main*), reserva (*Reserve*) y auxiliar (*Auxiliar*), y una salida por donde se obtiene una de las tres entradas seleccionada. Para el audio se dispone de dos canales independientes, con tres entradas por canal también denominadas principal, reserva y auxiliar, y una salida. Las entradas de audio seleccionadas en cada momento siguen a la fuente de vídeo seleccionada. Para aquellas situaciones en las que es necesario conmutar más de dos canales de audio siguiendo al vídeo existe una tarjeta denominada SCT3000 que consta únicamente de dos canales de audio controlables desde una tarjeta VCT3000. El VCT3000 tiene cuatro modos de funcionamiento: la selección de la fuente puede ser automática, semiautomática, manual o remota. El control remoto y la supervisión del estado de la tarjeta se puede hacer mediante un conector situado en la parte trasera del equipo o bien a través del puerto RS-232 de una tarjeta de comunicaciones TLY3000 situada en el mismo chasis. Cualquier cambio en la selección de las fuentes debido a un corte en la señal seleccionada es anunciado mediante un indicador luminoso y una señal acústica y es señalizado en el conector de la parte trasera.

El VCT3000 es un producto más de la línea terminal TL3000 y puede ser alojado en un cofre de 3RU (UR3000) o de 1RU (UR3100).

Diagrama de bloques



Características

- Conmuta simultáneamente un canal de vídeo y dos de audio ampliables de dos en dos mediante tarjetas SCT3000.
- Selecciona entre tres fuentes de señal en cada canal.
- Las fuentes de señal de vídeo no seleccionadas son terminadas con 75Ω .
- Dispone de cuatro modos de funcionamiento: automático, semiautomático, manual y remoto.
- Detección de presencia de señal por nivel o temporización dependiendo del modelo de la tarjeta.
- En caso de fallo de alimentación es seleccionada la entrada principal.
- La conmutación del audio sigue a la conmutación del vídeo.
- Indicación acústica y visual de cambio en la fuente seleccionada.
- Indicación acústica y visual de fallo en las entradas principal y de reserva.
- Indicación en el frontal de la salida seleccionada, presencia de señal en las entradas, modo de funcionamiento y alarma.
- Puede ser controlado remotamente mediante un conector situado en la parte trasera del módulo o bien a través del puerto serie de un ordenador si el chasis en el que se aloja cuenta con una tarjeta controladora de comunicaciones TLY3000.
- Un cofre UR3000 puede alojar hasta 10 módulos VCT3000 con fuente redundante y 12 sin fuente redundante.
- Un cofre UR3100 puede alojar hasta 3 módulos VCT3000.
- Bajo consumo.

Especificaciones de audio

Conector	Clemas desmontables Phoenix de paso 3,81mm	
Diafonía entre entradas a 20kHz (entradas y salidas cargadas con 600Ω)	> 90dB	
Separación entre canales a 20kHz (entradas y salidas cargadas con 600Ω)	> 90dB	
Diafonía entre entradas a 6MHz (entradas y salidas cargadas con 110Ω)	> 35dB	
Separación entre canales a 6MHz (entradas y salidas cargadas con 110Ω)	> 35dB	

Especificaciones de vídeo

Impedancia característica de entradas y salida	75Ω	
Pérdidas de retorno de cualquier entrada y salida		
- A 10MHz	> 30dB	
- A 360MHz	> 16dB	
Diafonía entre entradas		
- A 10MHz	> 60dB	
- A 360MHz	> 35dB	
Detección de fallo		
- Vídeo analógico	Por presencia de sincronismos	
- Vídeo digital	Por amplitud de la señal	

Tipo de señal

- Vídeo analógico	PAL 525 y 625 líneas
- Vídeo digital	800mV _{pp} , bitrate ≤ 360Mbps

Especificaciones de control remoto

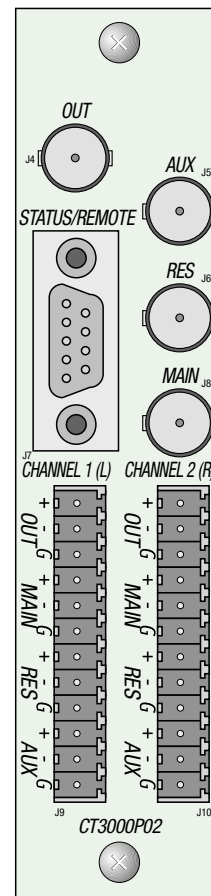
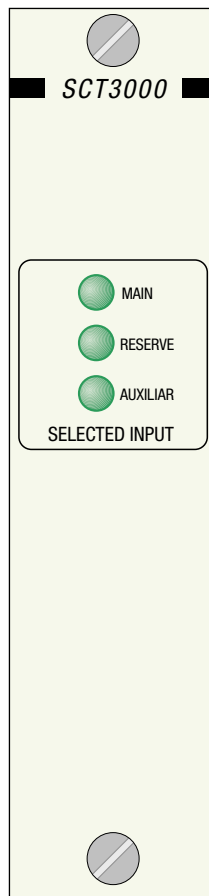
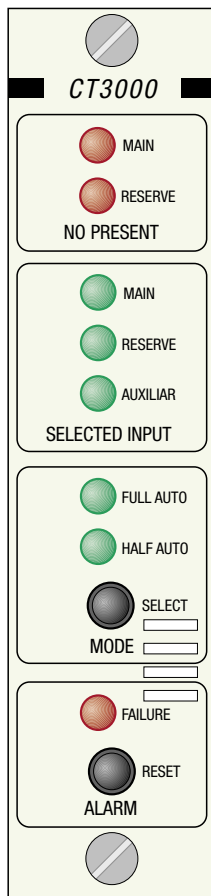
Conector	SubD 9 pines macho
Alarma por cierre de contacto a masa ($V_{m\grave{a}x}/I_{m\grave{a}x}$)	24V / 200mA
Señales de salida por drenador abierto ($V_{m\grave{a}x}/I_{m\grave{a}x}$)	0V, 50V / 150mA
Tensión en señales de entrada ($V_{m\grave{a}x}$)	-12V, +5V

Especificaciones de conmutación

Tiempo de conmutación en caso de fallo	30ms
Tiempo de conmutación de recuperación:	
- Vídeo analógico	500ms
- Vídeo digital	30ms

Especificaciones generales

Corriente máxima de alimentación (+V, -V)	350mA, 50mA
Peso aproximado incluyendo la traseña de conexión	350g
Temperatura de funcionamiento	0 - 50°C



Información de pedido

VCT3000 para vídeo analógico	VCT3000C01
VCT3000 para vídeo digital	VCT3000C02
VCT3000 para señales G703 2Mbps	VCT3000C03
VCT3000 para señales de referencia de 10MHz 50Ω	VCT3000C04
VCT3000 para señales TTL de 1pps	VCT3000C05
SCT3000 (dos canales de audio adicionales para VCT3000)	SCT3000C02



ALBALÁ ingenieros

C/ Medea, 4 • 28037 Madrid • España
 Tfno.: (34) 91 327 44 53 • Fax: (34) 91 327 44 17
 www.albalaing.es