

Características

- Módulo que permite la generación de señales de control mediante cierres de contactos por relés.
- Dispone de 16 salidas por cierre de contactos aislados.
- El estado de los cierres de contactos se puede almacenar en memoria no volátil para poder restaurarlo en caso de fallo en la alimentación.
- Una tarjeta TLY3000 permite que un ordenador se comunique con todas las tarjetas TLY3016 que se encuentran en el mismo cofre.
- Bajo consumo.

Descripción

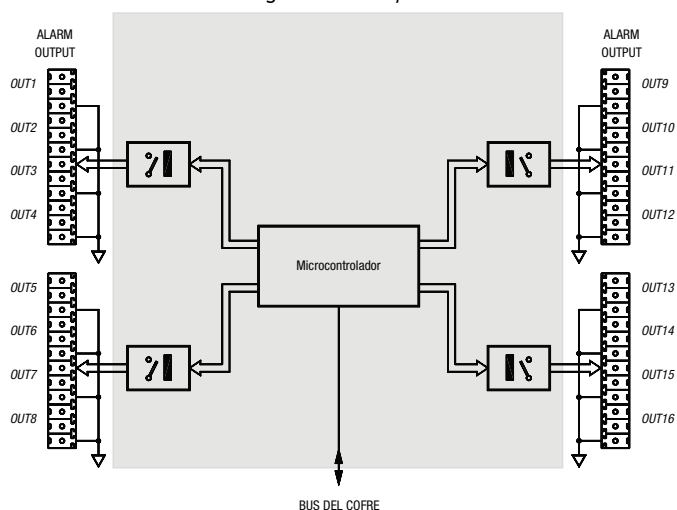
El módulo TLY3016 ha sido concebido para permitir la generación de señales de control mediante el cierre de contactos por relés. Para ello cuenta con 16 relés con contactos aislados y cuyo estado se puede cambiar mediante comandos que la tarjeta recibe desde el bus del cofre UR3000 ó UR3100. El estado de los cierres de contactos se puede almacenar en memoria no volátil para restaurarlo después de los cortes en el suministro eléctrico.

Para que la información de estado de los cierres de contactos pueda ser modificada desde un ordenador dotado de un puerto serie RS-232 es necesario que el cofre en el que se encuentra el módulo TLY3016 cuente con una tarjeta controladora de comunicaciones TLY3000.

En un cofre UR3000 de 3RU se pueden montar hasta 11 tarjetas concentradoras de alarmas TLY3016, una tarjeta controladora de comunicaciones TLY3000 y una fuente de alimentación FA3000. En aquellos casos en los que se desee que el cofre cuente con una segunda fuente de alimentación redundante el número máximo de tarjetas TLY3016 que se podrán montar en el cofre será de 9.

En un cofre UR3100 de 1RU se pueden montar dos tarjetas TLY3016 más una tarjeta TLY3000.

Diagrama de bloques



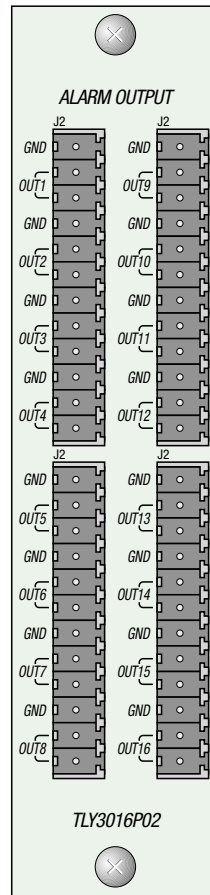
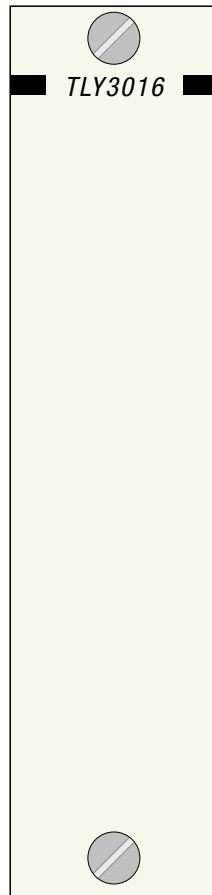
Especificaciones de salidas de alarma

Conector	Conectores de 12 vías tipo Phoenix de paso 3,81mm
Número de salidas	16
Tipo de salidas	Cierres de contactos aislados por relés
Tensión máxima entre contactos del relé	50V DC

Corriente máxima a través del relé	250mA
Resistencia máxima entre contactos del relé	0,15Ω

Especificaciones generales

Corriente máxima de alimentación (+V, -V)	200mA, 0mA
Peso aproximado incluyendo la trasera de conexión	300g
Temperatura de funcionamiento	0 - 50°C



ALBALÁ ingenieros

C/ Medea, 4 • 28037 Madrid • España
Tfno.: (34) 91 327 44 53 • Fax: (34) 91 327 44 17
www.albalaing.es

Información de pedido

TLY3016

TLY3016C01