

Descripción

Los módulos DDE3000 y DDE3001 son desentramadores del audio digital AES/EBU que puede ser transmitido dentro del vídeo *SDI* según la norma SMPTE 272M-AC. El DDE3000 dispone de dos secciones iguales que permiten extraer de cada señal de vídeo *SDI* dos tramas de audio digital (un grupo) que equivalen a cuatro canales de audio analógico. El DDE3001 sólo tiene una sección pero es capaz de extraer cuatro tramas de audio digital (dos grupos) equivalentes a ocho canales de audio analógico. Al DDE3000 se le puede hacer trabajar como un DDE3001 mediante un conmutador interno.

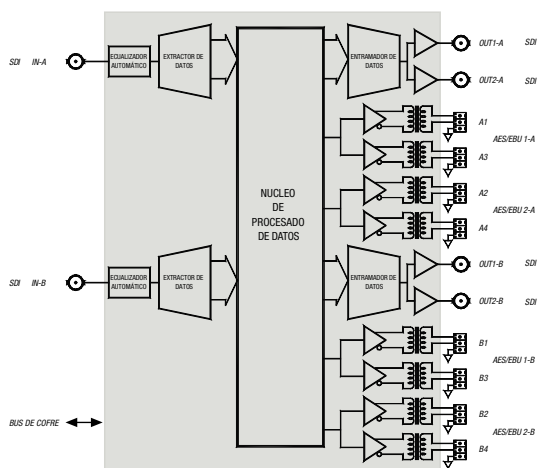
El DDE3000 y el DDE3001 funcionan con regímenes binarios de vídeo de 270 y 360 Mbps tanto con sistemas de 525 como de 625 líneas. El audio digital que entregan tiene una velocidad de muestreo de 48kHz (SMPTE 272M-AC) y está sincronizado con el vídeo.

Para la elección del grupo de audio a desentramar, los módulos disponen de un pulsador y lamparitas indicadoras de selección del grupo de audio. También es posible realizar esta operación así como la selección de otras funciones remotamente, instalando en el mismo cofre un módulo controlador de comunicaciones.

Los campos reservados en la trama *SDI* para detección de errores (*EDH*), son procesados y actualizados por completo.

Los desentramadores DDE3000 y DDE3001 son productos de la línea terminal TL3000 y pueden ser alojados tanto en el cofre de 3RU UR3000 como en el de 1RU UR3100.

Diagrama de bloques



Características

- Desentramadores de audio digital del vídeo digital para entornos de televisión según norma SMPTE 272-AC.
- En el DDE3000 cada una de las secciones extrae dos tramas de audio AES/EBU (un grupo). El DDE3001 extrae cuatro tramas de audio AES/EBU (dos grupos).
- Al DDE3000 se le puede hacer trabajar como un DDE3001 mediante un conmutador interno.
- Una entrada de vídeo *SDI* por sección, con equalización y regeneración.
- Dos salidas de vídeo *SDI* por sección.
- Acepta vídeo digital de 270 y 360Mbps de 525 y 625 líneas.
- Procesado completo del *EDH* (*Error Detection and Handling*).
- Entrega audio AES/EBU muestreado a 48kHz síncrono con el vídeo.
- Cada trama AES/EBU dispone de dos salidas, aisladas por transformador.
- Procesado de audio de 20 y de 24 bits seleccionable haciendo uso de paquetes de audio extendido.
- Selección del grupo de donde se extrae el audio mediante un pulsador en el frontal.
- Indicación en el frontal de los grupos de audio usados en la señal *SDI*.
- Indicación en el frontal de ausencia de señal *SDI* y de errores de *EDH*.
- Indicación en el frontal de violación de la bandera "z" de la señal AES/EBU o de velocidad de muestreo incorrecta.
- Posibilidad de modificación del orden de los canales (trama A / trama B, o L/R).
- Posibilidad de borrar selectivamente el contenido de los grupos de audio que contiene la señal *SDI* entrante.
- El control y la supervisión del módulo se puede realizar remotamente cuando el chasis en el que se encuentra cuenta con una tarjeta controladora de comunicaciones.
- Un cofre UR3000 puede alojar hasta 10 módulos desentramadores con fuente redundante y 12 sin fuente redundante.
- Un cofre UR3100 puede alojar hasta tres módulos desentramadores.
- Bajo consumo.

Especificaciones de vídeo digital

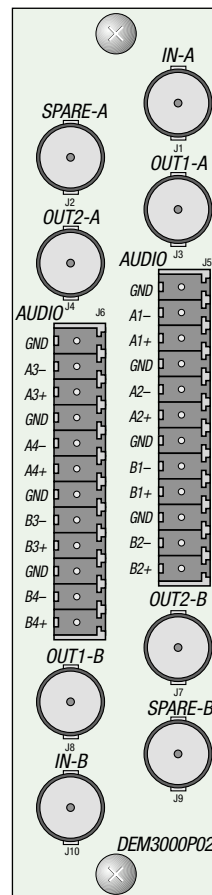
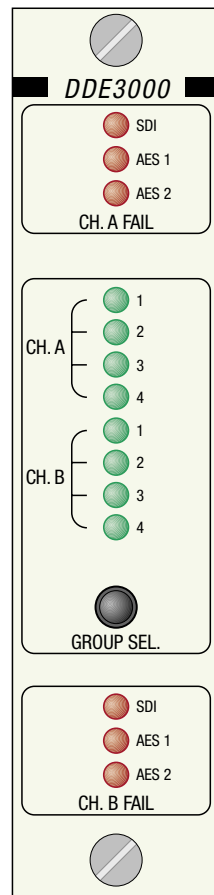
Formato de la señal SDI	según ANSI/SMPTE 259M-CD
Formato del audio entramado	según ANSI/SMPTE 272M-AC
Impedancia nominal y conector de entrada	75Ω, BNC
Pérdidas de retorno en la entrada	> 15dB a 360MHz
Longitud máxima de cable tipo Belden 8281 que se puede ecualizar	> 300m (aprox. 42dB a 270MHz)
Número de salidas por sección	2
Impedancia nominal y conector de salida	75Ω, BNC
Pérdidas de retorno en la salida	> 15dB a 360MHz
Separación entre salidas	> 15dB a 360MHz
Amplitud de tensión (cargada con 75Ω)	800mV _{pp} ± 10%
Tiempos de subida y de bajada (20% - 80%)	típ. 1,1ns
Retardo entrada-salida	19,6μs
Tamaño del <i>buffer</i> interno de desentramado	64 muestras

Especificaciones de audio digital

Formato	según AES3-192, EBU 3250-E
Velocidad de muestreo	48kHz
Bits de audio por muestra	20 ó 24 bits
Número de salidas por trama y tipo	2, balanceadas
Impedancia y conector de salida	110Ω ± 5%, bloque de terminales 3,81mm

Especificaciones generales

Corriente máxima de alimentación (V+, V-)	+300, -310mA
Peso aproximado incluyendo la traseira de conexión	350g
Temperatura de funcionamiento	0 - 50°C



ALBALÁ ingenieros

C/ Medea, 4 • 28037 Madrid • España
 Tfno.: (34) 91 327 44 53 • Fax: (34) 91 327 44 17
www.albalaing.es

Información de pedido

DDE3000	DDE3000C01
DDE3001	DDE3001C01