



Descripción

El módulo DAD3002 es un distribuidor de señal digital balanceada con seis salidas por sección. El módulo dispone de dos secciones idénticas. Las entradas son en bucle y están aisladas por transformador. Todas las salidas están aisladas por transformador. En el frontal del módulo hay una lamparita que indica la presencia de señal en la entrada de cada sección.

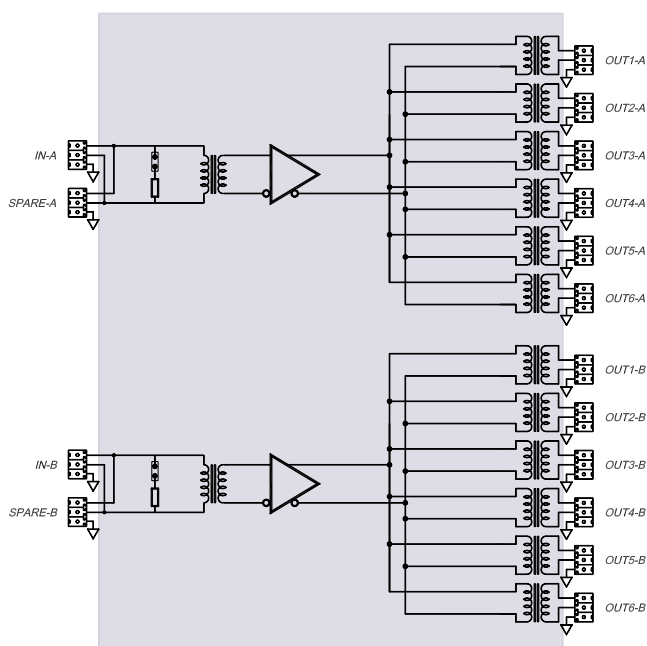
El distribuidor amplifica la señal que recibe y la entrega a su salida sin realizar ninguna manipulación en la trama. Aunque el módulo ha sido diseñado para la distribución de señales balanceadas AES/EBU, debido a la ausencia de procesado interno, el módulo es capaz de distribuir otras señales digitales que se transmitan por línea balanceada y que acepten las limitaciones de ancho de banda y de tiempo de subida del DAD3002.

El DAD3002 es un producto más de la línea terminal TL3000 y puede ser alojado en un cofre de 3RU (UR3000) o de 1RU (UR3100).

Características

- Distribuidor de señal digital versátil que permite la distribución de cualquier señal balanceada dentro de su ancho de banda.
- La entrada en bucle permite la conexión en paralelo de varios DAD3002 cuando se requiera un gran número de salidas.
- Las entradas y salidas están aisladas por transformador, proporcionando un eficaz rechazo al modo común.
- Las entradas disponen de una resistencia interna de terminación de 110Ω seleccionable cuando no sea necesaria la entrada en bucle.
- Procesado completamente lineal de la entrada, entregando en la salida una señal réplica de la de entrada.
- Indicador en el frontal de presencia de señal en la entrada.
- Un cofre UR3000 puede alojar hasta 10 módulos DAD3002 con fuente redundante y 12 sin fuente redundante.
- Un cofre UR3100 puede alojar hasta tres módulos DAD3002.
- Bajo consumo.

Diagrama de bloques



Especificaciones de audio

Acepta señal de audio digital balanceado según la norma IEC958, AES-3-1992 ó EBU3250-E para línea bifilar.

Conector de entrada conector de 12 vías, tipo Phoenix de paso 3,81mm

Impedancia de entrada en lazo o cargada con 110Ω, balanceada por transformador

Máxima tensión en modo común en las entradas ± 50V

Máxima tensión diferencial en las entradas 10V_{pp}

Ganancia nominal a 1MHz 0dB ± 0,5dB

Conector de salida conector de 12 vías, tipo Phoenix de paso 3,81mm

Impedancia de salida 110Ω ± 5%

Tiempos de subida y bajada de los flancos de la señal de salida < 15ns

Ancho de banda 3dB > 40MHz

Número de secciones 2 independientes

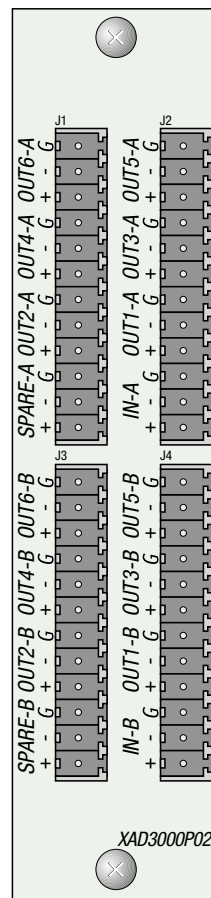
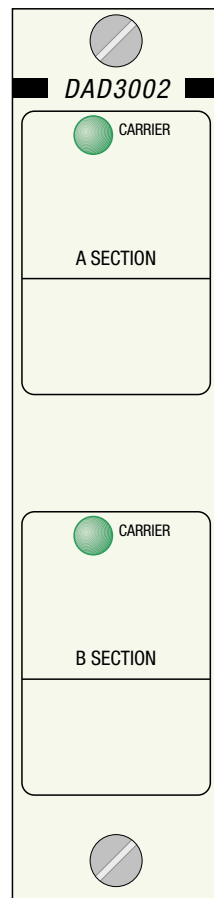
Salidas por sección 6 balanceadas

Especificaciones generales

Corriente máxima de alimentación +800mA / -800mA

Peso aproximado incluyendo la traseira de conexión 350g

Temperatura de funcionamiento 0 - 50°C



ALBALÁ ingenieros

C/ Medea, 4 • 28037 Madrid • España

Tfno.: (34) 91 327 44 53 • Fax: (34) 91 327 44 17

www.albalaing.es

Información de pedido

DAD3002

DAD3002C01