

Descripción

El módulo AVD3003 es un distribuidor de vídeo triple con dos salidas por canal con entradas en bucle. Su gran ancho de banda lo hace ideal para la distribución de señales de alta definición o VGA de cualquier resolución.

El AVD3003 es un producto más de la línea terminal TL3000 y puede ser alojado en un cofre de 3RU (UR3000) o de 1RU (UR3100).

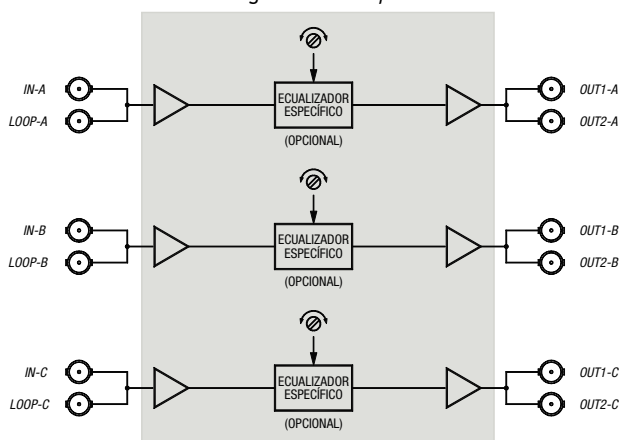
Características

- Distribuidor de vídeo triple con dos salidas por canal.
- Entradas en bucle.
- Gran ancho de banda.
- Existen versiones de la tarjeta que cuentan con ecualizadores de un único ajuste adaptados a cables específicos (RG11, RG59, Belden 8281, etc.).
- Un cofre UR3000 puede alojar hasta 10 módulos AVD3003 con fuente redundante y 12 sin fuente redundante.
- Un cofre UR3100 puede alojar hasta tres módulos AVD3003.
- Bajo consumo.

Opciones

- Ecualizadores específicos para distintos tipos de cable con ajustes de nivel y de longitud del cable a ecualizar.

Diagrama de bloques



Especificaciones de vídeo

Condiciones de prueba:

- $1V_{pp}$, 0dB
- Frecuencia de subportadora (f_{sc}) 4,43MHz

Impedancia y conector de entrada En lazo, alta impedancia; BNC

Pérdidas de retorno en la entrada > 40dB a 10MHz

Impedancia y conector de salida $75\Omega \pm 1\%$; BNC

Pérdidas de retorno a la salida > 35dB a 10MHz

Separación entre salidas a f_{sc} > 45dB

Separación entre canales a 30MHz > 80dB

Ganancia diferencial:

- Sin ecualizador < 0,04%
- Con ecualizador < 0,1%

Fase diferencial:

- Sin ecualizador < 0,08°
- Con ecualizador < 0,1°

Ancho de banda:

- 0,2dB > 30MHz
- 3dB > 80MHz

Respuesta en frecuencia para cualquier longitud

de cable menor de 150m (RG11 o similar)

hasta 10MHz (versión con ecualizador) $\pm 0,2dB$

S/N sin ponderar con ref = $0,7V_{rms}$ > 70dB RMS, 40Hz - 6MHz

Retardo luminancia-crominancia < 1ns

Tilt (V):

- Sin ecualizador < 0,1%
- Con ecualizador < 0,2%

Tensión de offset en la salida $\pm 15mV$

Margen dinámico $\pm 1,5V$

Retardo entrada-salida:

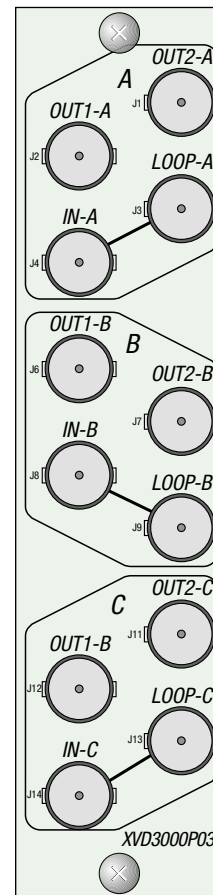
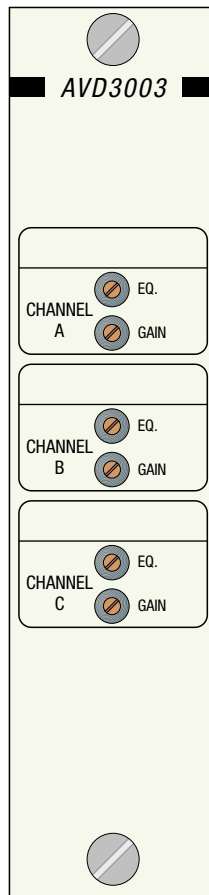
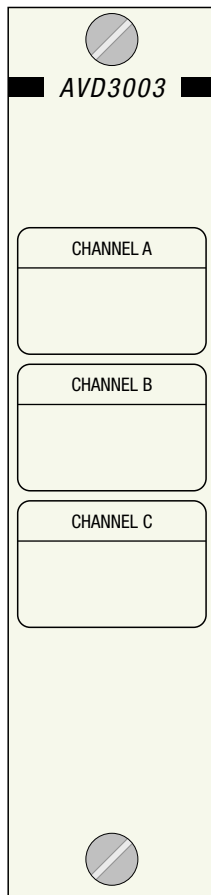
- Sin ecualizador $3,5ns \pm 1ns$
- Con ecualizador $8ns \pm 2ns$

Especificaciones generales

Corriente máxima de alimentación (+V, -V) 180mA, 180mA

Peso aproximado incluyendo la traseña de conexión 350g

Temperatura de funcionamiento 0 - 50°C



Información de pedido

AVD3003 AVD3003C01

AVD3003 con ecualizador
específico para un tipo
de cable

AVD3003C03 - tipo de cable



ALBALÁ ingenieros

C/ Medea, 4 • 28037 Madrid • España

Tfno.: (34) 91 327 44 53 • Fax: (34) 91 327 44 17

www.albalaing.es