

Descripción

El AAD3034 es un módulo amplificador-distribuidor de audio adecuado para ser empleado en entornos de producción profesionales. Dispone de cuatro canales de señal para dos programas estereofónicos independientes. Cada canal cuenta con dos salidas; también hay dos salidas monofónicas obtenidas mediante la suma de dos canales de entrada.

Cada canal dispone de un ajuste de ganancia de -20 a +10dB en saltos de 0,2dB. También es posible silenciar los canales seleccionando una atenuación máxima. El AAD3034 está dotado de detectores de sobrecarga, presencia y contrafase en cada uno de los cuatro canales de entrada.

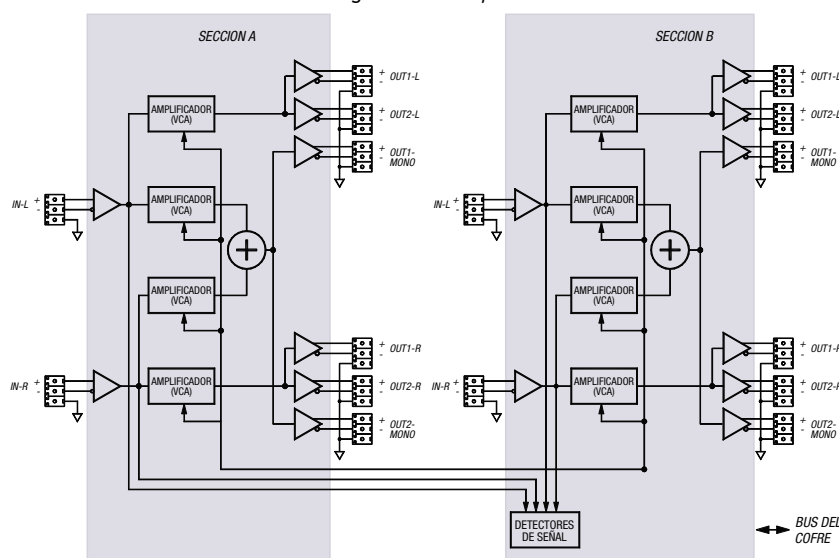
La selección de la ganancia de cada canal, la configuración de los umbrales de detección y la lectura de los detectores de sobrecarga, presencia y contrafase, se realiza mediante comandos digitales que el AAD3034 recibe a través de una interfaz serie común a todas las tarjetas de un cofre. Para la comunicación del AAD3034 con el exterior se emplea un módulo controlador de comunicaciones TLY3000 que concentra todos los controles y alarmas de uno o más cofres en un puerto según el estándar RS-232.

El AAD3034 es un producto más de la línea terminal TL3000 y puede ser alojado en un cofre de 3RU (UR3000) o de 1RU (UR3100).

Características

- Excelente linealidad, bajo ruido y gran margen dinámico.
- El módulo dispone de dos secciones estereofónicas independientes cada una de las cuales proporciona dos salidas para el canal izquierdo, dos para el derecho y dos para un canal con la suma del izquierdo y el derecho.
- Las salidas son de baja impedancia capaces de alimentar cargas de 600Ω con el nivel máximo de salida.
- El margen de ajuste de las ganancias es de -20 a +10dB en saltos de 0,2dB más una posición de atenuación máxima (MUTE).
- Cada uno de los canales de entrada cuenta con detectores de presencia de señal y sobrecarga con umbrales programables así como con un detector que permite saber cuando los canales izquierdo y derecho de las señales estereofónicas se encuentran en contrafase.
- El control y supervisión del distribuidor se realiza a través de una interfaz serie común a todas las tarjetas del cofre.
- Indicación en el frontal de la ausencia de señal en cada canal mediante un indicador luminoso.
- Un cofre UR3000 puede alojar hasta 10 módulos AAD3034 con fuente redundante y 12 sin fuente redundante.
- Un cofre UR3100 puede alojar hasta tres módulos AAD3034.

Diagrama de bloques



Opciones

- Existen variantes del AAD3034 que permiten la misma forma de funcionamiento pero diferentes configuraciones de canales:
 - AAD3024: Proporciona cuatro canales independientes con tres salidas por canal.
 - AAD3014: Proporciona dos canales independientes con seis salidas por canal.

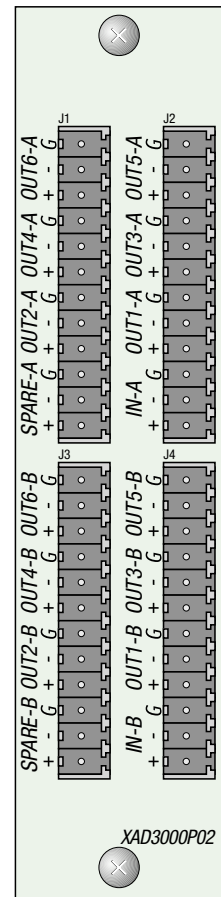
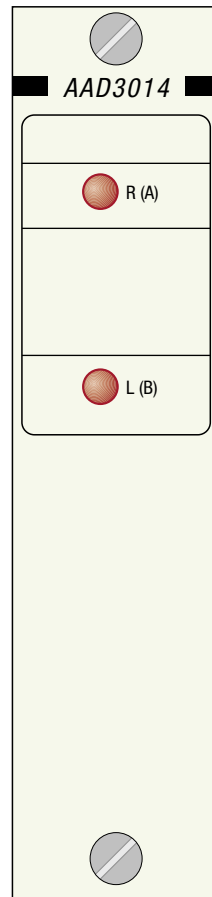
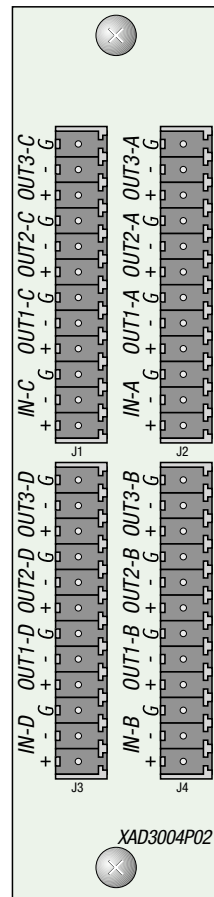
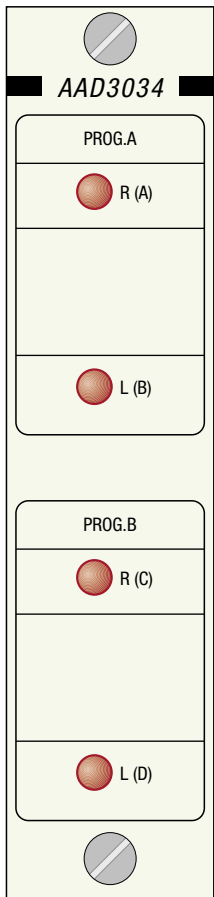
Especificaciones de audio

Conector de entrada	Conector de 12 vías tipo Phoenix de paso 3,81mm
Impedancia de entrada	24k Ω , balanceada
Máximo nivel de entrada con ganancia 0dB	24dBu
Rechazo al modo común (CMRR)	> 75dB @ 50Hz > 70dB @ 20kHz
Tensión máxima de entrada en modo común	$\pm 12V$
Conector de salida	Conector de 12 vías tipo Phoenix de paso 3,81mm
Impedancia de salida	73 $\Omega \pm 1\%$, balanceada
Nivel máximo de salida	24dBu
Diferencia de nivel entre una salida cargada con 600 Ω y otra sin cargar	1dB
Tensión de <i>offset</i> en la salida	< 30mV
Número de salidas por programa	2 izdos, 2 drchos y 2 mono

Respuesta en frecuencia de 20Hz a 20kHz	$\pm 0,05dB$
Diafonía entre canales de un módulo con ganancia 0dB	> 100dB @ 1kHz
Diafonía entre módulos con ganancia 0dB	> 100dB @ 1kHz
Distorsión armónica entre 20Hz y 20kHz medida con nivel máximo y salida cargada con 600 Ω con un tono de prueba de 1kHz	< 0,01%
Ruido entre 20Hz y 20kHz con ganancia 0dB sin ponderación	< -85dBu
Margen de ajuste de la ganancia	-20..10dB
Salto de ajuste de la ganancia	0,2dB

Especificaciones generales

Corriente máxima de alimentación con 4dBu y salidas cargadas con 600 Ω (+V, -V)	750mA, 800mA
Peso aproximado incluyendo la trasera de conexión	350g
Temperatura de funcionamiento	0 - 45 $^{\circ}C$



Información de pedido

AAD3034. 4 canales más dos canales suma, dos salidas por canal	AAD3034C01
AAD3024. 4 canales, tres salidas por canal	AAD3024C01
AAD3014. 2 canales, seis salidas por canal	AAD3014C01



ALBALÁ ingenieros

C/ Medea, 4 • 28037 Madrid • España
 Tfno.: (34) 91 327 44 53 • Fax: (34) 91 327 44 17
 www.albalaing.es