

Descripción

El AAD3004 es un módulo amplificador-distribuidor de audio de baja distorsión, bajo ruido y gran margen dinámico adecuado para ser empleado en entornos de producción profesionales. Sus cuatro canales idénticos e independientes lo hacen apto para manejar cuatro señales monofónicas o dos estereofónicas. Cada canal dispone de un ajuste de ganancia de 0 a 10dB.

La entrada está balanceada electrónicamente y dispone de tres salidas balanceadas electrónicamente.

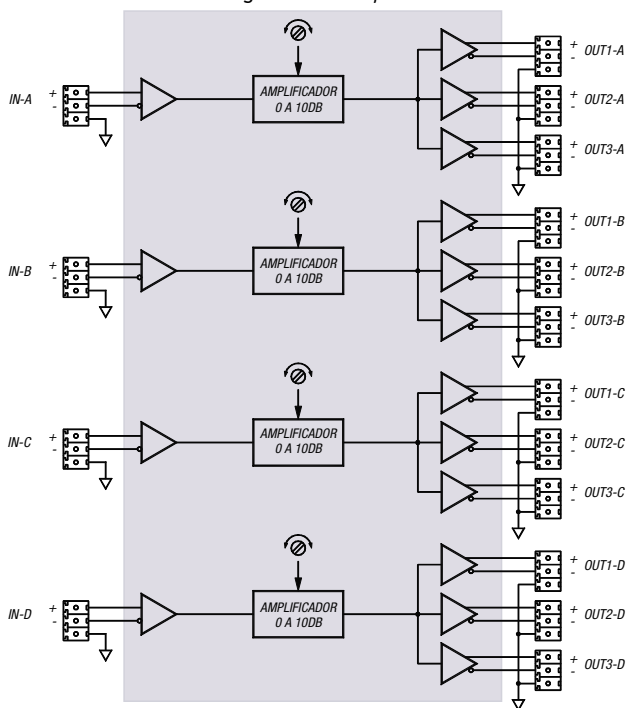
Los cuatro canales emplean circuitos integrados independientes para asegurar una alta separación entre canales. Las salidas del distribuidor son excitadas por circuitos integrados diferentes de tal forma que lo que ocurre en cada una de ellas no afecta nunca a las demás.

El AAD3004 es un producto más de la línea terminal TL3000 y puede ser alojado en un cofre de 3RU (UR3000) o de 1RU (UR3100).

Características

- Excelente linealidad, bajo ruido y gran margen dinámico.
- El módulo dispone de cuatro canales independientes.
- Cada canal dispone de tres salidas.
- Las salidas son de baja impedancia capaces de alimentar cargas de 600Ω con el nivel máximo de salida.
- Dispone de ajustes de ganancia independientes para cada canal de 0 a 10dB en el panel frontal.
- Un cofre UR3000 puede alojar hasta 10 módulos AAD3004 con fuente redundante y 12 sin fuente redundante.
- Un cofre UR3100 puede alojar hasta tres módulos AAD3004.

Diagrama de bloques



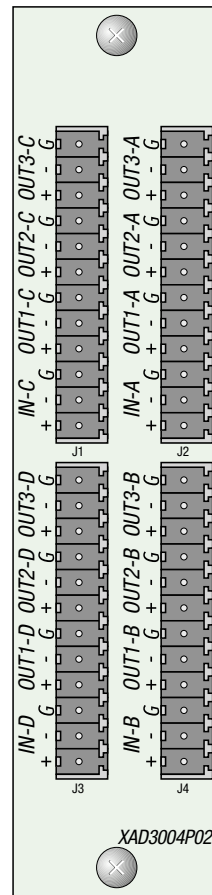
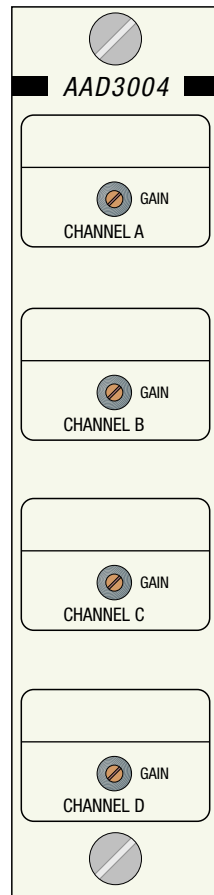
Especificaciones de audio

Conector de entrada	Conector de 12 vías tipo Phoenix de paso 3,81mm
Impedancia de entrada	24k Ω , balanceada
Máximo nivel de entrada con ganancia 0dB	24dBu
Rechazo al modo común (CMRR)	> 75dB @ 50Hz > 70dB @ 20kHz
Tensión máxima de entrada en modo común	\pm 12V
Conector de salida	Conector de 12 vías tipo Phoenix de paso 3,81mm
Impedancia de salida	73 Ω \pm 1%, balanceada
Nivel máximo de salida	24dBu
Diferencia de nivel entre una salida cargada con 600 Ω y otra sin cargar	1dB
Tensión de <i>offset</i> en la salida	< 30mV

Número de salidas por canal	3
Respuesta en frecuencia de 20Hz a 20kHz	\pm 0,05dB
Diafonía entre canales de un módulo con ganancia 0dB	> 90dB @ 1kHz
Diafonía entre módulos con ganancia 0dB	> 100dB @ 1kHz
Distorsión armónica entre 20Hz y 20kHz medida con nivel máximo y salida cargada con 600 Ω con un tono de prueba de 1kHz	< 0,01%
Ruido entre 20Hz y 20kHz con ganancia 0dB sin ponderación	< -90dBu
Margen de ajuste continuo de ganancia	0..10dB

Especificaciones generales

Corriente máxima de alimentación (+V, -V)	880mA, 880mA
Peso aproximado incluyendo la trasera de conexión	350g
Temperatura de funcionamiento	0 - 45°C



ALBALÁ ingenieros

C/ Medea, 4 • 28037 Madrid • España
Tfno.: (34) 91 327 44 53 • Fax: (34) 91 327 44 17
www.albalaing.es

Información de pedido

AAD3004

AAD3004C01