

Descripción

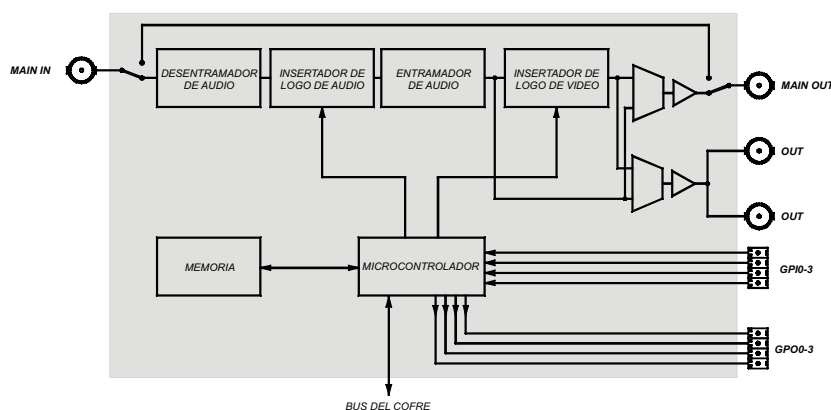
El módulo DLI3001 permite insertar logotipos en señales de vídeo digital *SDI*. La tarjeta dispone de una entrada *SDI*, una salida *SDI* de programa protegida con un relé que hace *bypass* en caso de fallo en la alimentación y dos salidas *SDI* de previsualización.

El DLI3001 también permite generar una señal de audio digital entramado con un “logo de audio” de hasta seis segundos de duración. Esta señal se puede insertar en un grupo nuevo o bien se puede combinar con el audio entramado que trae la señal que hay en la entrada.

La tarjeta cuenta con ocho configuraciones que se almacenan en memoria no volátil y que es posible recuperar en cualquier momento bien a través de cuatro entradas de selección (GPIs) o remotamente a través del controlador de comunicaciones del cofre. La configuración de la tarjeta y la transferencia de los logos se realiza remotamente a través de un módulo controlador de comunicaciones insertado en el mismo cofre que la tarjeta DLI3001.

El DLI3001 es un producto de la línea terminal TL3000 que puede ser alojado tanto en el cofre de 3RU UR3000 como en el de 1RU UR3100.

Diagrama de bloques



Características

- El DLI3001 permite insertar hasta cuatro logotipos simultáneos de una paleta de 64 en una señal de vídeo digital *SDI*.
- El DLI3001 permite insertar un “logo de audio” en un grupo de audio entramado, bien creando un grupo nuevo o bien mezclando el logo de audio con el audio entramado que trae la señal.
- Dispone de:
 - Una salida *SDI* de programa protegida por un relé de *bypass* con los logos insertados.
 - Dos salidas *SDI* de previsualización de la inserción.
- La información del logotipo es de 8 bits para RGB y 7 bits para transparencia. El procesado de la señal *SDI* se realiza íntegramente en 10 bits.
- El DLI3001 permite almacenar hasta 256k píxeles en su memoria repartidos en hasta 64 logos diferentes.
- Los logotipos se almacenan en la memoria no volátil de la tarjeta.
- El estado de presencia y la selección de los logos se almacenan en presets que pueden ser evocados mediante entradas de *GPI* en la trasera del módulo o mediante comandos recibidos a través del bus serie del cofre en el que se encuentra el módulo.
- Es posible configurar la tarjeta para que en caso de fallo en la entrada de vídeo se active uno de los presets.
- La configuración del módulo y la descarga de los logos se realizan a través de una interfaz serie común a todos los módulos. Para poder realizar la configuración es necesario que el cofre en el que se encuentra el DLI3001 cuente con una tarjeta controladora de comunicaciones.
- Un cofre UR3000 puede alojar hasta 10 módulos DLI3001 con fuente redundante y 12 sin fuente redundante.
- Un cofre UR3100 puede alojar hasta tres módulos DLI3001.
- Bajo consumo.

Especificaciones de vídeo digital

Formato de la señal SDI	según ANSI/SMPTE 259M-C
Formato del audio entramado	según ANSI/SMPTE 272M-AC
Impedancia nominal y conector de entrada	75Ω, BNC
Pérdidas de retorno en la entrada	> 15dB a 270MHz
Longitud de cable tipo Belden 8281 que se puede equalizar (aprox. 42dB a 270MHz)	300m
Número de salidas de la señal SDI principal	1
Número de salidas de la señal SDI auxiliar	2
Impedancia nominal y conector de salida	75Ω, BNC
Pérdidas de retorno en la salida	> 15dB a 270MHz
Separación entre salidas	> 15dB a 270MHz
Amplitud de tensión (cargada con 75Ω):	800mV _{pp} ± 10%
Tiempos de subida y de bajada (20%-80%)	típ. 0,8ns
Retardo entrada-salida	20us

Especificaciones las entradas de control

Conector	conector de 12 vías tipo Phoenix de paso 3,81mm
Número de entradas	4

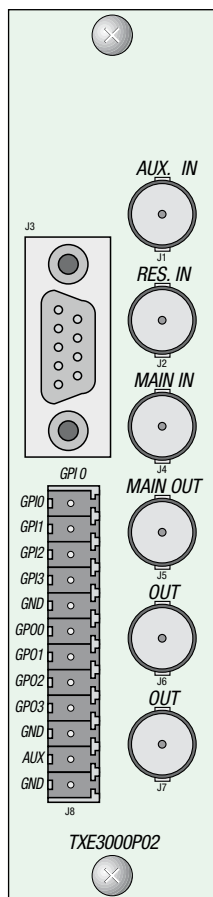
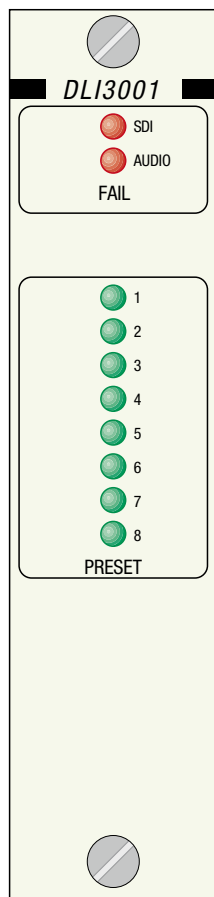
Tipo de entrada	optocoplada
Activación	cierre de contactos a una tensión positiva o a masa
Margen de tensiones permitido	± 50VDC

Especificaciones las salidas de control

Conector	conectores de 12 vías tipo Phoenix de paso 3,81mm
Número de salidas	4
Tipo de salida	cierres de contactos aislados de relés
Tensión máxima entre contactos del relé	50VDC
Corriente máxima a través del relé	250mADC
Resistencia máxima entre contactos del relé	0,15Ω

Especificaciones generales

Corriente máxima de alimentación (+V, -V)	300, 300mA
Peso aproximado incluyendo la trasera de conexión	350g
Temperatura de funcionamiento	0 - 50°C



ALBALÁ ingenieros

C/ Medea, 4 • 28037 Madrid • España
 Tfno.: (34) 91 327 44 53 • Fax: (34) 91 327 44 17
www.albalaing.es

Información de pedido

DLI3001	DLI3001C01
---------	------------