

### Descripción

El conmutador automático ASW3000 es un selector de dos fuentes de señal DVB-ASI que realiza funciones de selección atendiendo a la presencia de señal y determinados parámetros de las mismas, de la activación de señales GPI o comandos recibidos remotamente.

El equipo dispone de dos entradas denominadas principal (*main*) y reserva (*reserve*). La entrada seleccionada en cada momento se distribuye simultáneamente a cuatro salidas. Una de ellas está unida a la entrada principal mediante un relé de *bypass*, de modo que se mantiene la continuidad de la señal incluso ante un fallo de la alimentación de la unidad o extracción de la tarjeta.

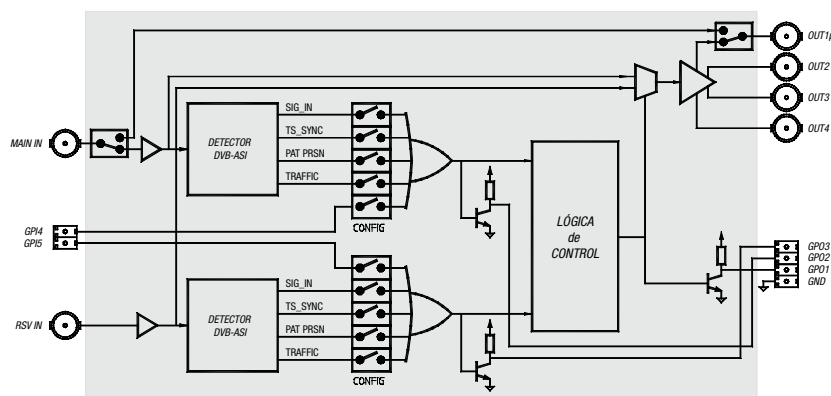
Los criterios para la conmutación están basados en requisitos de la señal de flujo de transporte establecidos en la norma ETSI TR-101-290 V1.2.1 (2001-05). Cada una de las condiciones de fallo pueden seleccionarse o no para ser tenida en cuenta para realizar la conmutación.

En relación a la selección de la fuente de señal, el módulo ASW3000 puede operar en tres posibles modos de funcionamiento: automático, semiautomático o manual. Cualquier cambio de la selección de las fuente es anunciado mediante un indicador luminoso y una señal acústica.

El ASW3000 puede ser controlado de forma remota desde un ordenador a través de una tarjeta de comunicaciones TLE3000 situada en el mismo chasis.

El ASW3000 es un producto más de la línea terminal TL3000 y puede ser alojado en un cofre de 3RU (UR3000) o de 1RU (UR3100).

Diagrama de bloques



### Características

- El módulo permite seleccionar entre dos fuentes de señal.
- Dispone de ecualizadores automáticos en las entradas.
- Distribuye la entrada seleccionada a cuatro salidas, una de ellas a través de un relé de *bypass* que da continuidad a la entrada principal en ausencia de la tarjeta o fallo de la alimentación.
- Apto para señales DVB-ASI según la norma EN 50093-9, con paquetes de flujo de transporte (*transport stream*) de 188 ó 204 bytes.
- Soporta tráfico en modo paquete y en modo *burst*.
- Los aspectos que pueden detectarse son: ausencia de señal de entrada; pérdida de sincronismo de paquetes de flujo de transporte (*transport stream*); cabecera de paquetes errónea; ausencia o error de los paquetes de PAT (*Program Association Table*) durante intervalo programable hasta 10s en intervalos de 40ms; presencia de una tasa de paquetes de flujo de transporte (*transport stream*) por encima o por debajo de un umbral establecido por el usuario; porcentaje de paquetes nulos (PID igual a 0x1FFF) por encima o por debajo de los umbrales establecidos por el usuario; activación de una entrada tipo GPI (*general purpose input*) que marca la señal como no válida.
- Indicación acústica y visual del cambio de la fuente seleccionada.
- Indicación visual del fallo en cada una de las entradas.
- Indicación en el frontal de la entrada seleccionada, modo de funcionamiento y alarma.
- Posibilidad de control y supervisión remota a través de una tarjeta de comunicaciones TLE3000 situada en el mismo chasis.
- Un cofre UR3000 pueda alojar hasta 10 módulos ASW3000 con fuente redundante y 12 sin fuente redundante.
- Un cofre US3100 puede alojar hasta tres módulos ASW3000.
- Bajo consumo de potencia.

### Especificaciones de la señal

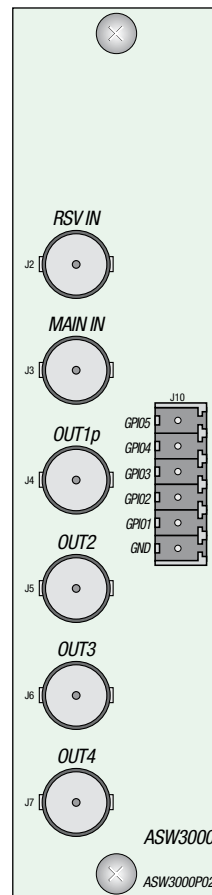
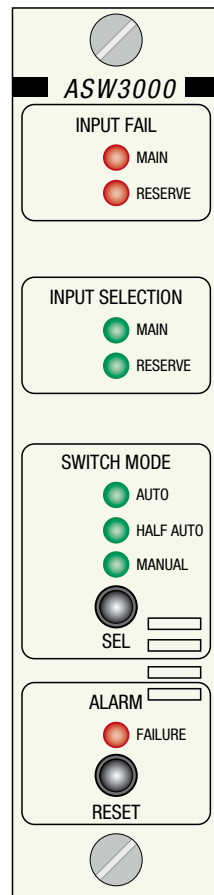
Tipo de señal	DVB-ASI según la norma EN 50093-9
Impedancia y conector de entrada	75Ω, BNC
Pérdidas de retorno en la entrada	> 15dB a 270MHz
Longitud de cable ecualizable (Belden 8281)	> 200m (aprox 26dB@270m)
Impedancia y conector de salida	75Ω, BNC
Pérdidas de retorno en la salida	> 15dB a 270MHz
Detección de fallo:	fallo en la señal DVB-ASI y/o entrada GPI

### Especificaciones de las entradas y salidas de control

Conector	clema de 5 vías tipo Phoenix de paso 3,81mm
Salidas	colector abierto NPN, 50mA max, 24VDC max
Entradas	0 a 24VDC, pullup interno a +5V

### Especificaciones generales

Corriente máxima de alimentación (+V, -V)	500mA, 500mA
Peso aproximado incluyendo trasera de interconexión	350g
Temperatura de funcionamiento	0 - 50°C



**ALBALÁ ingenieros**

C/ Medea, 4 • 28037 Madrid • España  
Tfno.: (34) 91 327 44 53 • Fax: (34) 91 327 44 17  
[www.albalaing.es](http://www.albalaing.es)

Información de pedido

ASW3000

ASW3000C01